

Wasmachine

W4850H

Eigenschappen en voordelen

- Clarus Control[®] - programmeerbare microprocessor met 9 vaste en maximaal 192 vrij te programmeren programma's
- Hoog centrifugeertoerental voor een efficiënt centrifugeren
- Frequentiegeregelde motor voor optimaal wassen
- Geleverd met 8 + 5 signalen voor vloeibare wasmiddelen
- Acht aansluitingen voor vloeibare wasmiddelen
- Grote deuropening voor het gemakkelijk vullen en legen
- Alle belangrijke onderdelen gemaakt van RVS voor een hoge corrosiebestendigheid
- Gegalvaniseerde zijpanelen met poedercoating
- Lagerkeerringen oliegesmeerd voor een lange levensduur. Alarm voor lege bak
- Directe stoomverwarming.
- Laag geluidsniveau voor een prettige werkomgeving
- Ontwikkeld voor eenvoudige service en onderhoud

Belangrijkste opties

- Naar voren/achteren kantelend met volledige omkeerfunctie
- Geluids-/warmte-isolatie
- Testkraan met peilbuis
- Twee aftapkranen voor hergebruik van water/zeepoplossing
- Injectie met vijf vakken voor waspoeder (aan de voorkant of aan de rechterkant van de machine)
- Derde waterklep
- Grote waterkleppen
- IS - Integrated Saving
- Aansluiting voor intelligente wasmiddelsystemen (DMIS)
- Aansluiting naar CMIS



De getoonde afbeeldingen geven slechts een representatief beeld van het product en variaties zijn mogelijk.

Belangrijkste specificaties		W4850H
Max. capaciteit	kg/lb	90/200
Trommelinhoud	liter	850
diameter	Ø mm	1220
Centrifugeertoerental	rpm	720
G-factor		350
Verwarmingsalternatieven	stoom	x
	niet verwarmd	x
	elektriciteit	-
Verbruiksgegevens "Normaal 60°C" *		
Totale tijd (koud+warm/koud)	min	40/45
Waterverbruik (koud/warm)	liter	425/125
Energieverbruik (motor/verwarming)	kWh	2.3/-
Stoomverbruik (koud/warm)	kg	10
Stoomverbruik (koud)	kg	19

* Met vulfactor 1:10. Watertemperatuur 15°C koud water en 65°C warm water.

Geproduceerd volgens ISO 9001 en ISO 14001.

Gecertificeerd met CB-certificaat voor Laagspanningsrichtlijn en S-markering volgens de Machinerichtlijn. Beschermingsklasse IP X4D.

Elektrische aansluitingen					
Verwarmings- alternatief	Hoofdspanning alternatieve		Verwarmings- vermogen kW	Totaal vermogen kW	Aanbevolen zekering A
		Hz			
Stoom of niet verwarmd	220-240V 3~	50/60	-	6.3	25
	380-480V 3~	50/60	-	6.3	16

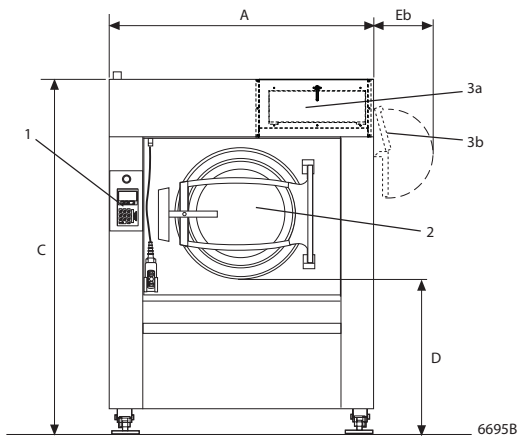
Water, stoom en luchtaansluiting			W4850H
Waterkleppen	DN		32
Opgemeten waterdruk	kPa		200-600
Druklimiet voor waterkraan	kPa		50-1000
Capaciteit bij 300 kPa	l/min		150
Afvoerklep	∅ mm		110
Afvoercapaciteit	l/min		400
Stoomklep	DN		32
Opgemeten stoomdruk	kPa		300-600
Druklimiet voor stoomkraan	kPa		50-800
Perslucht	DN		6
Luchtdruk	kPa		500-700
Luchtverbruik	l/h		20
Injectie met vijf vakken	DN		20
Vloercondities			
Frequentie van de dynamische kracht	Hz		12.0
Vloerbelasting bij max. centrifugeren	kN		25.9 ± 1.5
Geluidsniveau			
Geluidsvermogen-/drukkniveau bij centrifugeren*	dB(A)		87/70
Geluidsvermogen-/drukkniveau bij wassen*	dB(A)		71/54
Met isolatie	dB(A)		< 70
Warmteafgifte			
% van geïnstalleerd vermogen, max. 90°			6.7
Verzendgegevens**			
Verzendvolume	netto, kg m ³		2200 7.6

* Geluidsdrukkniveaus gemeten volgens ISO 60704.

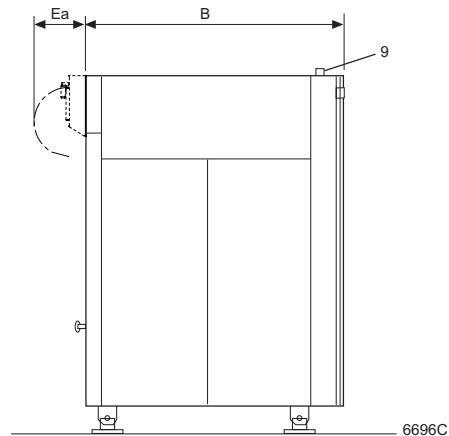
** Gemiddelde gegevens. Het verpakte gewicht/de omvang van de zending hangt af van de configuratie. Neem contact op met de afdeling logistiek voor de exacte afmetingen.

Afmetingen in mm		W4850H
A	Breedte	1640
B	Diepte	1635
C	Hoogte std/tilt+IWS	2190/2230
D	std/tilt+IWS	955/995
Ea		300
Eb		380
F	std/tilt+IWS	2095/2135
G		1070
H		830
I		635
K		445
L		1140
M	std/tilt+IWS	1620/1660
N	std/tilt+IWS	395/435
O		820
P		2410
R		1175
S		2480
T		960
U		285
V		400

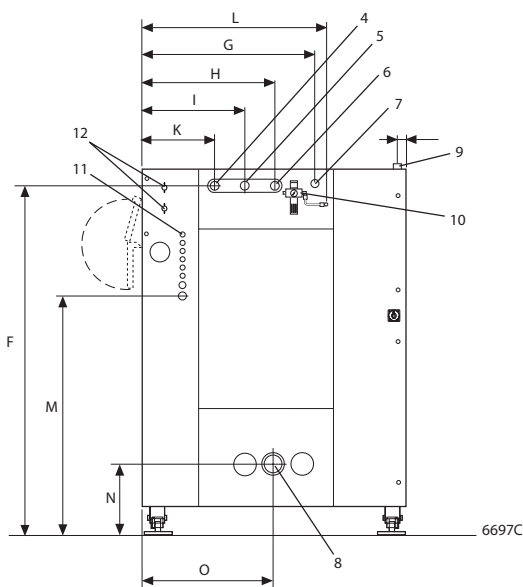
- 1 Bedieningspaneel
- 2 Deuropening \varnothing 700 mm
- 3a Injectie met vijf vakken voor waspoeder, voorkant (optioneel)
- 3b Injectie met vijf vakken voor waspoeder, rechterkant (optioneel)
- 4 Koudwateraansluiting
- 5 Heetwateraansluiting
- 6 Derde wateraansluiting (optioneel)
- 7 Stoomaansluiting
- 8 Afvoer
- 9 Elektrische aansluiting
- 10 Persluchtaansluiting
- 11 Externe injectie voor vloeibare wasmiddelen, 6 stuks \varnothing 10, 1 stuks \varnothing 16 en 1 stuks \varnothing 20
- 12 Wateraansluiting, injectie voor wasmiddelen (optioneel)



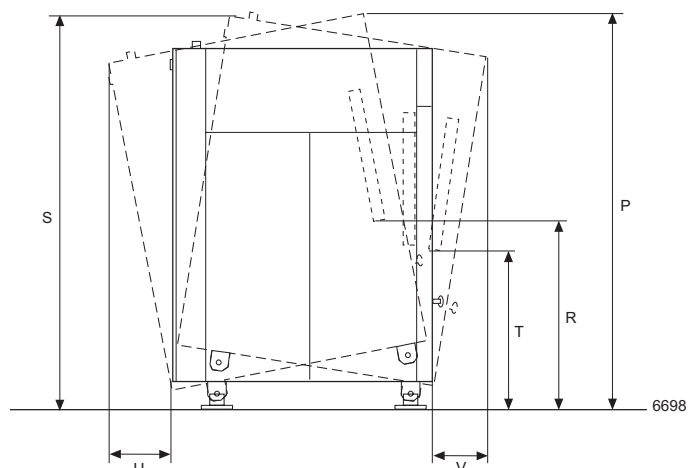
Voorzijde



Rechts, zijkant



Achterzijde



Beweging bij het kantelen

Belangrijkste opties

- Vooruit of naar voren/achteren kantelen met trommelomkering – maakt het uitladen in een trolley makkelijk.
- Geluids/warmte-isolatie – vermindert het omgevingsgeluidsniveau tot minder dan 70 dB(A).
- Testkraan met peilbuis – maakt het nemen van monsters van de zeepoplossing mogelijk.
- Hergebruikstelsel voor water/zeepoplossing – twee aftapkleppen geven u de mogelijkheid spoelwater te hergebruiken en bij het wassen te hergebruiken.
- Injectie met vijf vakken voor waspoeder.
 Optie 1, (5 x 1 liter), aan voorkant van de machine.
 Optie 2, (5 x 2 liter), aan rechterkant van de machine.
- Waterinlaat via pomp – extra waterinlaat voor water via pomp vanuit hergebruikstelsel.
- Derde waterklep – elektrische bestuurd waterklep voor hard water.
- Stoomaansluitcomponenten.
- Aansluitcomponenten voor 2 wateraansluitingen.
- Aansluitcomponenten voor 3 wateraansluitingen.
- Pompaansluitcomponenten. Hergebruik
- IS – Integrated Saving
- Aansluiting voor intelligent wasmiddelsysteem (DMIS).
- Grote waterkleppen (DN 50 / 2" BSP) (DN 40 / 1 1/2" BSP).
- Kan worden opgenomen in een "hands-off" aanraakvrijstelsel.
- Kit voor de aansluiting van het CMIS (Certus Management Information Systems)-netwerk.
 CMIS zorgt voor de statistieken, storingscodes, onderhoudsintervallen, procesrapport, etc.

Accessoire

- WPM PC-programma. Maakt het mogelijk wasprogramma's te maken op een PC en deze over te dragen via een geheugenkaart.



CMIS is geschikt voor wasmachines met Clarus Control, droogtrommels met

Selecta Control en strijkmachines met elektronisch controlesysteem.

Het enige dat u nodig heeft om de statistische feedback te bekijken is een normale pc.